





MAIN COURANTE EN ALUMINIUM THERMOLAQUE HR40alu.A.RAL



Main courante pour couloir ou escalier, aluminium thermolaqué 40mm

Disponible en noir, gris ou blanc (autres couleurs sur demande)

Profondeur totale: 96mm

Longeur : standard 6 m

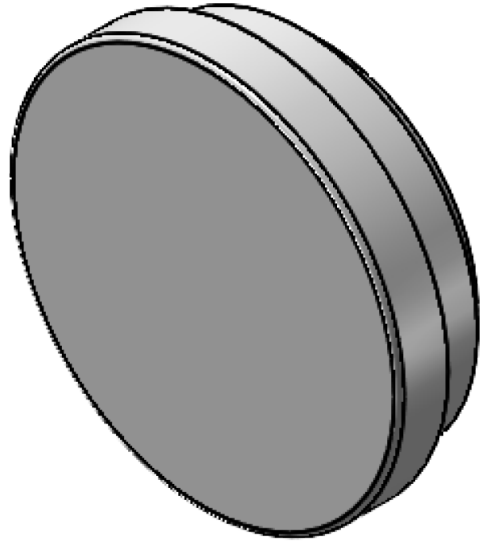
Support avec fixation 3 points par vis à tête fraisée

Embout: plat

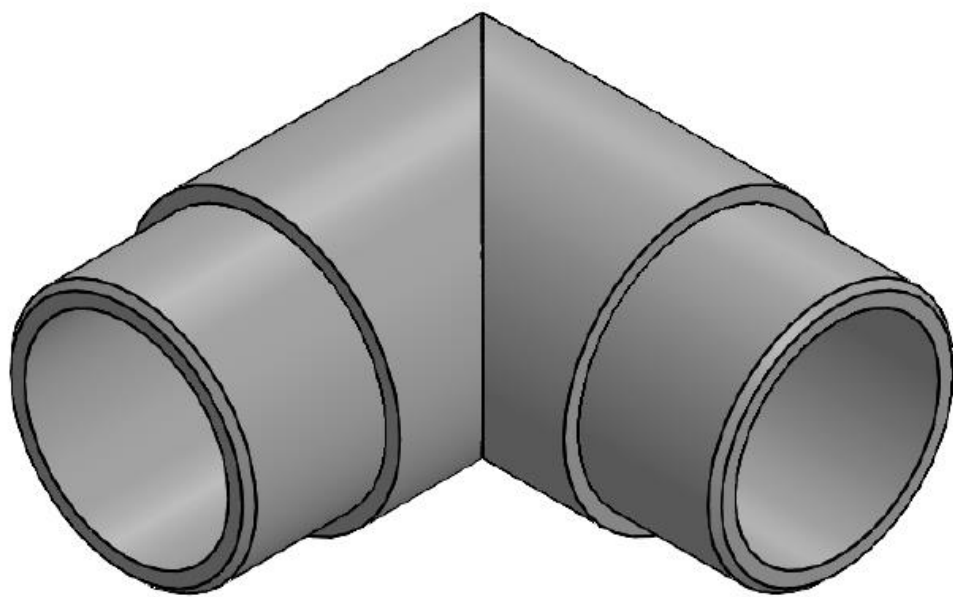
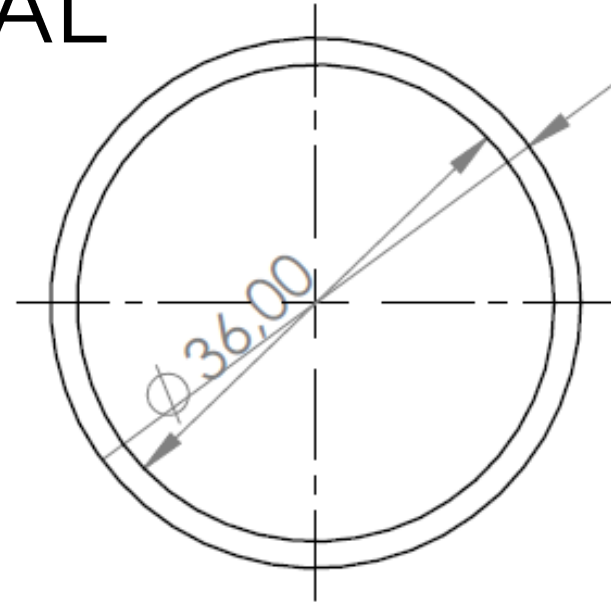
Accessoires: les raccords sont collés au tuyau



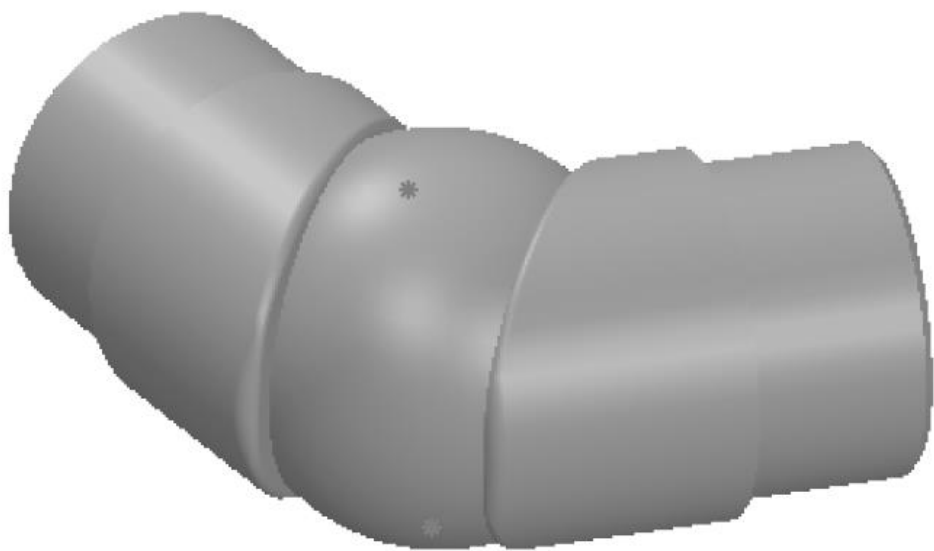
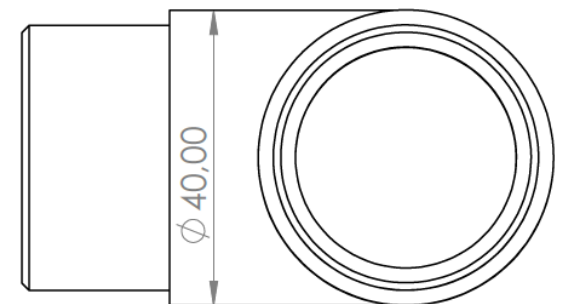
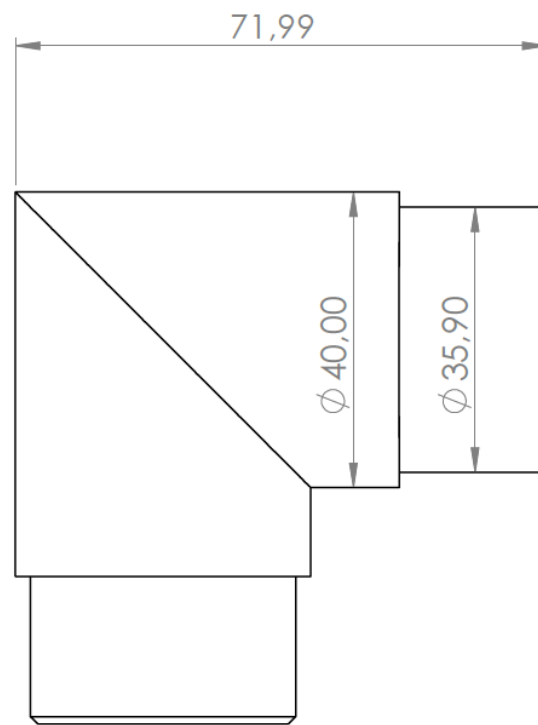
MAIN COURANTE EN ALUMINIUM THERMOLAQUE HR40alu.A.RAL



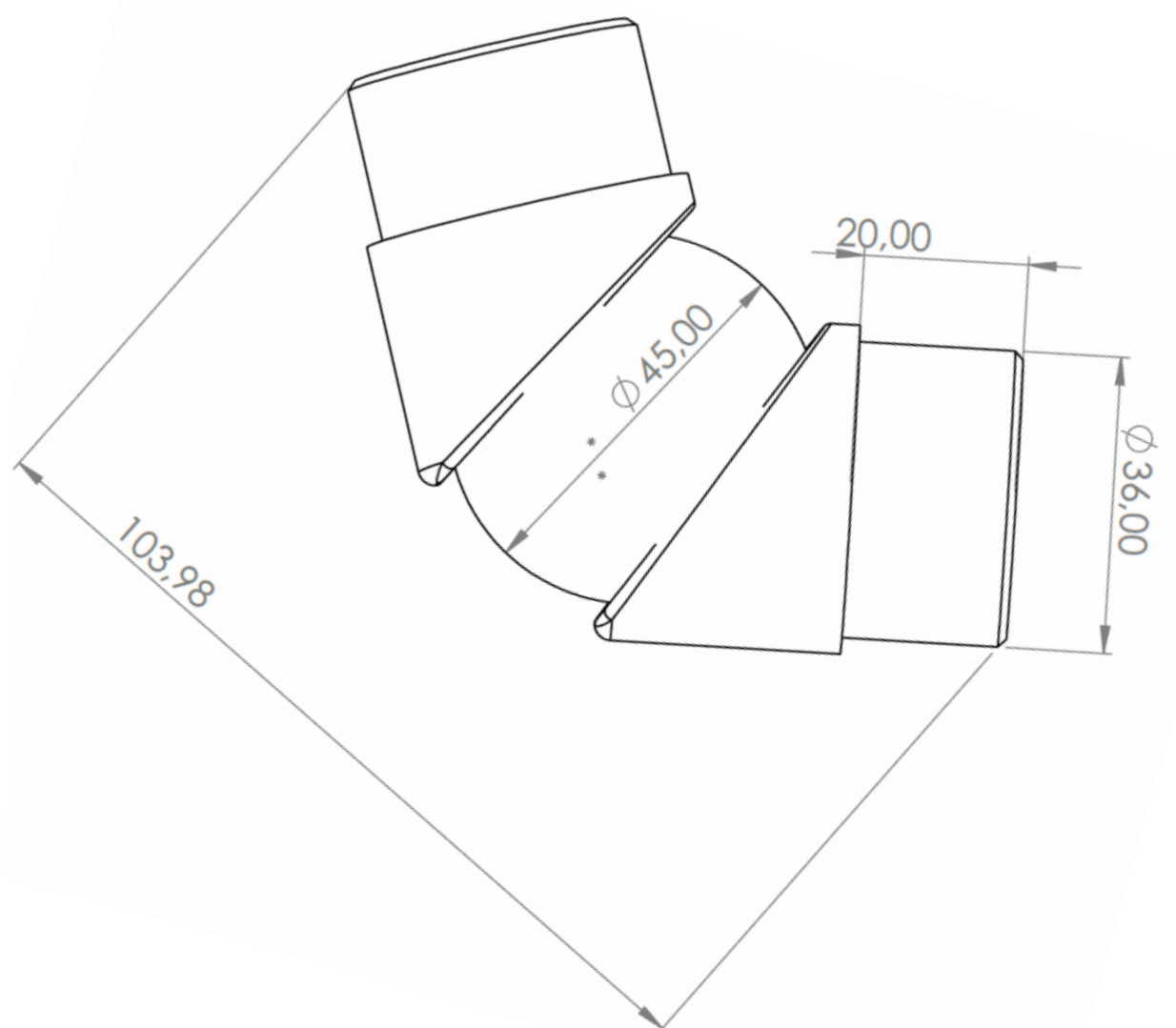
Embout



Courbe 90°

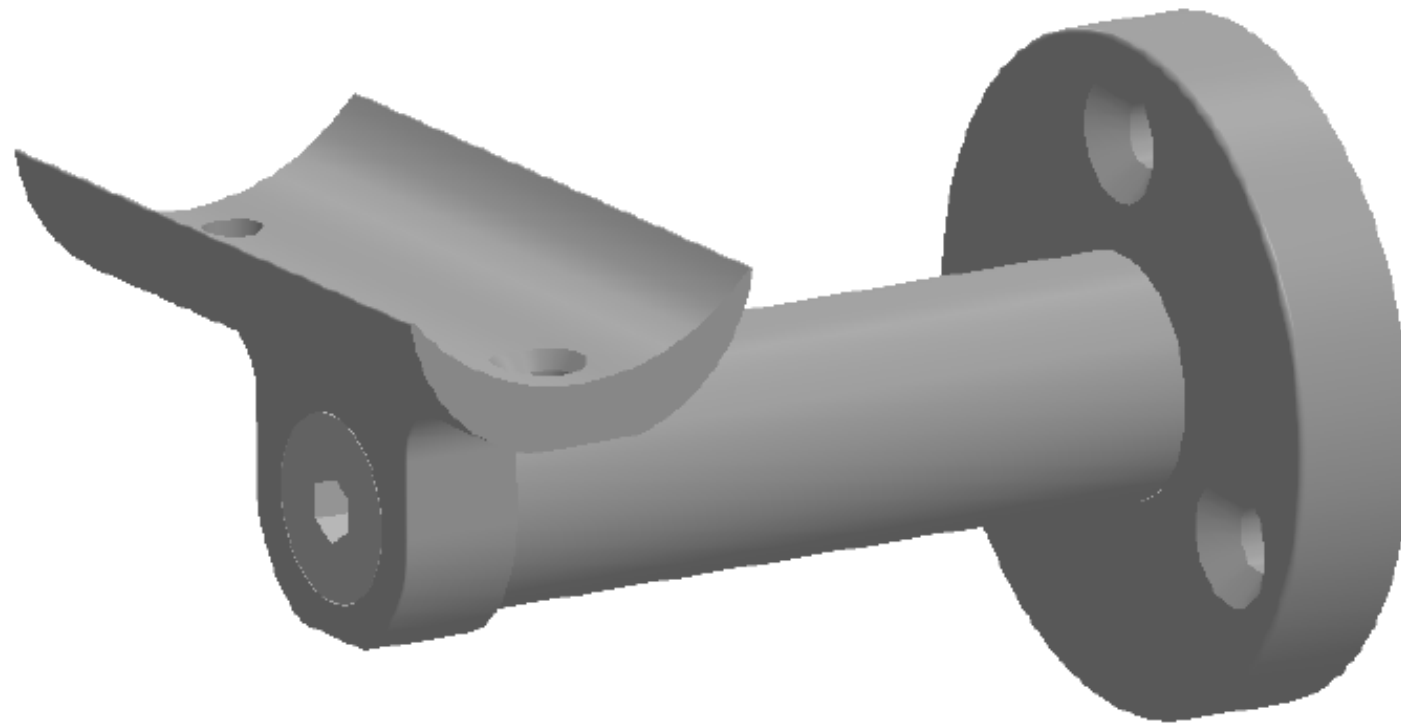


Courbe variable





MAIN COURANTE EN ALUMINIUM THERMOLAQUE HR40alu.A.RAL



Support

